



TESA HITS 2021 ²

Versione IT-EUR



Validi fino al
31.12.2021
Prezzi I.V.A.
esclusa

MAKE IT SMARTER

Nuovo prodotto: TWIN-T20

Il visualizzatore digitale TWIN-T20 consente di visualizzare contemporaneamente due valori di misura e si presta all'utilizzo sia in produzione che in laboratorio



Più info a pagina 7

Visualizzazione simultanea di 2 valori

4 tipi di visualizzazione integrati



Ampio touch screen da 7"

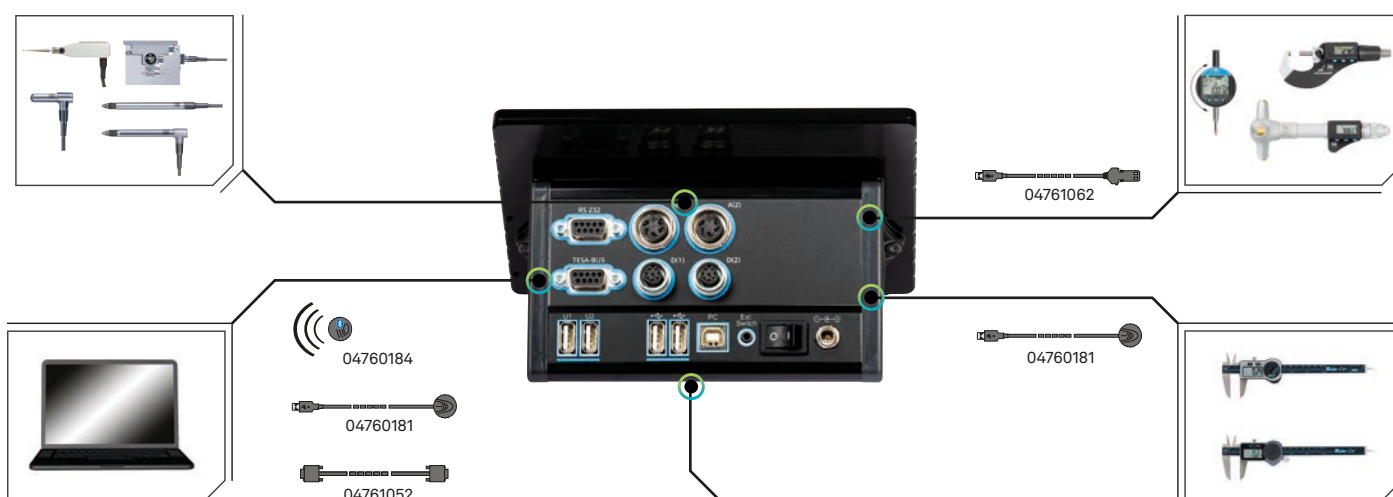
Regolazione intuitiva delle quote

04430014

Codice articolo	Descrizione	Prezzo di listino [€]
04430014	TESATRONIC TWIN-T20*	1390
04460013	Penna + supporto	125

* Design DM/212520

Connettività



Codice articolo	Descrizione	Prezzo di listino [€]	Prezzo promo [€]
04760181	Cavo di collegamento a PC TLC-USB, 2 m	98	88
04760184	Trasmettitore TLC-BLE	43	38
04761052	Prolunga Sub-D 9 p/f a 9 p/m, 2 m	37	29
04761062	Cavo Opto-RS232 a USB, duplex, 2 m	237	189
04761071	Pedale di start, USB, 2 m	134	107
04768000	Tasto di start, Jack, 1,8 m	99	79
04768001	Pedale di start, Jack, 1,8 m	287	229



Esempio di applicazione



Codice articolo	Descrizione	Prezzo di listino [€]	Prezzo promo [€]
03210924	Tastatore standard GT 22, ± 1 mm, corsa dell'asta 4,3 mm	320	256
01639035	Supporto di misura, tavola in granito, 100 x 150 x 40 mm, H = 240 mm	413	330
02660048	Portatastatore VDE 28, Ø 8 mm	88	70
01639007	Supporto magnetico UJ 15	160	128
03260401	Sollevamento pneumatico dell'asta di misura, manuale	236	188
03560000	Raccordo dritto, M4, per tubo Ø 4,7 / Ø 2 mm	22	17
03540403	Raccordo a T, per tubo Ø 4,7 / Ø 2 mm	23	18



“La nostra ultima innovazione per una visualizzazione chiara dei valori misurati. Con questo visualizzatore ad alte prestazioni, avrete tutte le carte in regola per il futuro per rispondere alle crescenti richieste in termini di prestazioni, facilità d'uso e connettività multifunzionale. «Il coltellino svizzero della sua categoria». Da 80 anni rendiamo le cose più intelligenti!»,

Uwe Burkardt, Marketing Director

TESA MICRO-HITE



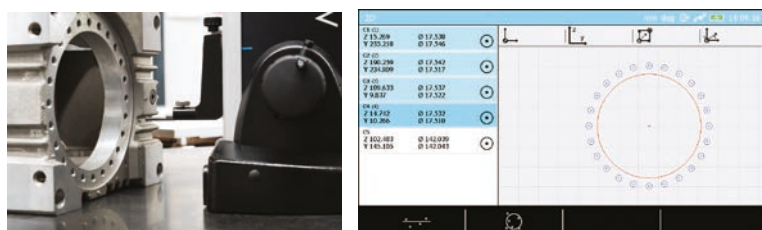
Dopo la registrazione

Con tastiera ibrida orientabile multi-operatore (touch screen + tastiera)



5860€

Misure 2D finalmente semplici grazie ad una chiara visualizzazione grafica



Rilevamento efficace dei punti d'inversione con LED di ausilio alla misura



00730074

Codice articolo	Descrizione	Spostamento	Errore massimo ammesso* [µm]	Ripetibilità [µm]	Prezzo di listino [€]	Prezzo promo [€]
00730080	MICRO-HITE+M 600	motorizzato	1,8+2L/1000	su piani: ≤0,5; su archi: ≤1	6520	5860
00730074	MICRO-HITE 600	manuale	2+2L/1000	su piani: ≤1; su archi: ≤1	6515	5860
00760232	Set di base, 4 elementi				615	492

* L in mm

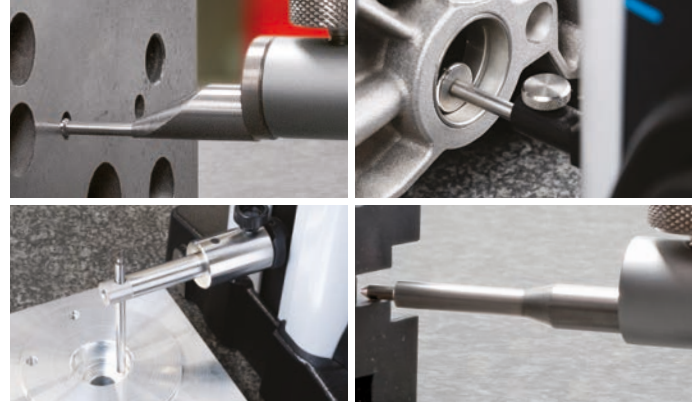
Accessori per misuratori verticali TESA

Set di base, 4 elementi



492€

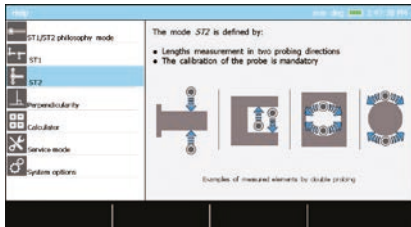
00760232



Certificato SCS incluso: strumento pronto per un utilizzo immediato



Help contestuali – guida intelligente per l'operatore



Facile trasferimento dati su chiavetta usb / stampante / pc
Generazione di un report di misura pdf direttamente dal programma



Più info a pagina 7

“Sono molto orgoglioso della reputazione mondiale dei nostri misuratori di altezze, estremamente apprezzati. Siamo in grado di offrire la giusta soluzione per tutte le esigenze di misura, dai modelli entry-level a quelli top di gamma più completi...”

Stefan Pittrich, Sales Director





“Ciò che mi affascina di TESA è la capacità di coltivare la miglior associazione di tecnologie e progettazione meccanica. Il TESA-HITE MAGNA ne è un buon esempio: progettato per l'officina, ultraresistente in ambienti difficili, connesso 4.0 con l'invio di dati a PC ed intuitivo come un calibro. Non c'è da stupirsi che abbiamo creato un bestseller!.,

Eric Bellanger, Sales Manager

TESA-HITE MAGNA



Certificato SCS incluso



Più info a pagina 7



00730082

Colonna da officina



Modo di misura 1D



Spostamenti manuali



400 mm – 700 mm



TLC



Certificato di taratura SCS incluso



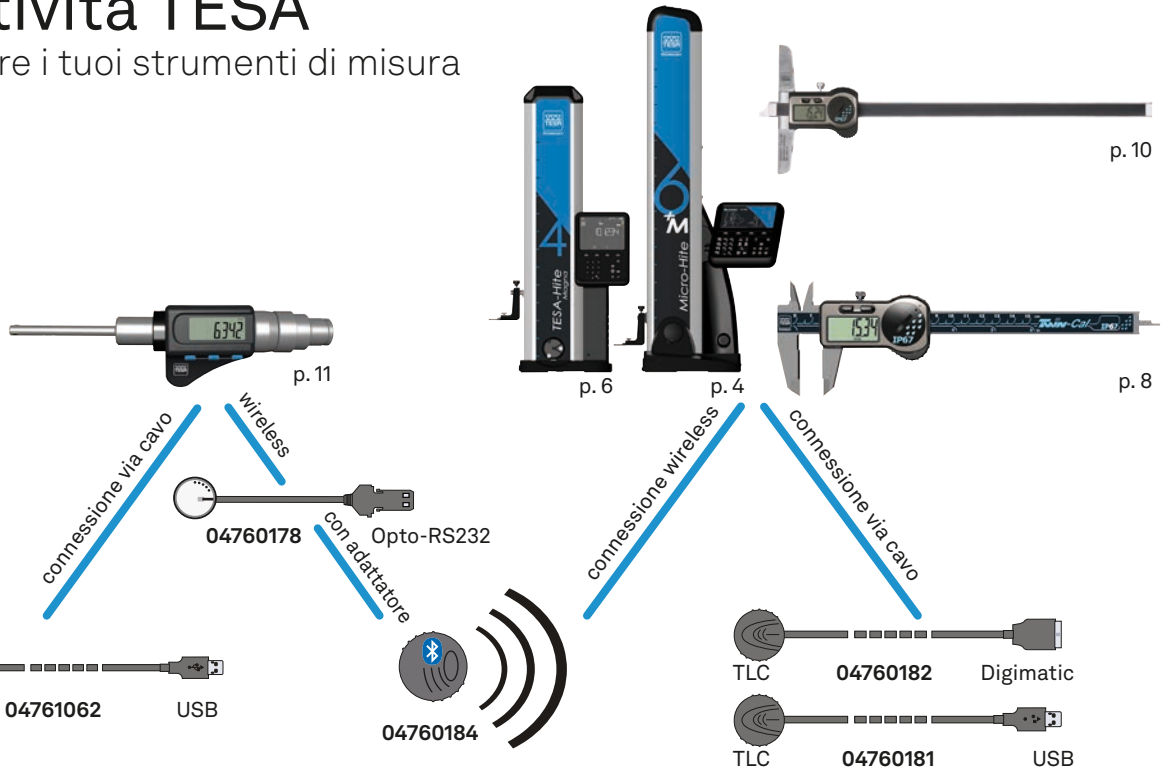
Sistema di misura: IP55
Tastiera: IP65



Codice articolo	Descrizione	Errore massimo ammesso [µm]	Ripetibilità [µm]	Cuscino d'aria	Prezzo di listino [€]	Prezzo promo [€]
00730082	TH MAGNA 400	8	su piani: ≤3; su archi: ≤5	-	3090	2470
00730083	TH MAGNA 700	8	su piani: ≤3; su archi: ≤5	-	3660	2920

Connettività TESA

Come collegare i tuoi strumenti di misura



GRATIS



TESA DATA-VIEWER consente un apprendimento semplice e rapido per esportare i risultati verso un software di elaborazione dati o per creare automaticamente file in formati comuni come *.xls, *.csv o *.txt.
TESA DATA-VIEWER gratuito scaricabile dal sito internet di TESA!
<https://go.hexagonmi.com/DATA-VIEWERsoftware>

Il software SPC (Statistical Process Control) TESA STAT-EXPRESS è un mezzo semplice per elaborare programmi di misura a partire dai quali è possibile calcolare in tempo reale tutte le principali caratteristiche statistiche. Rapido da apprendere, gestisce anche i report di misura in modo automatico.

¹ Driver strumenti TESA inclusi.
Requisiti software: Windows 10, processore 32 o 64 bit
Requisiti hardware: Intel i5 o equivalente, 4 GB RAM, 100 MB HDD

Codice articolo	Descrizione	Prezzo di listino [€]	Prezzo promo [€]
04760183	Kit di avvio TESA TLC-BLE**: trasmettitore Bluetooth® + ricevitore dongle USB* + cavo 1,5 m	74	66
04760184	Trasmettitore TESA TLC-BLE**	43	38
04760185	Ricevitore dongle USB* per TESA TLC-BLE + cavo 1,5 m	32	28
04760178	Adattatore Opto-TLC	100	-
04760182	Cavo TESA TLC-DIGIMATIC	185	166
04760181	Cavo TESA TLC-USB	98	88
04761062	Cavo USB-Opto-RS232	237	189
04981002	Software TESA STAT-EXPRESS	935	841
	TESA DATA-VIEWER	-	GRATIS



*Un ricevitore può essere utilizzato per collegare fino a 8 strumenti. Non è necessario con Windows 10 (Release ≥ 1703, Creators Update) con un hardware che integra la tecnologia Bluetooth® 4,0
**Prodotto utilizzabile solo nei paesi in cui è stato ufficialmente omologato. Visita il nostro sito web per consultare l'elenco dei paesi in cui è disponibile il trasmettitore wireless Bluetooth® TESA TLC-BLE.

TESA TWIN-CAL IP67 e TESA TWIN-CAL



Più info a pagina 7



PENSA IN GRANDE!
Acquista 3 TWIN-CAL IP67 e risparmi 7€ per calibro

Codice articolo	Descrizione	Corsa di misura [mm]	Rullo di regolazione	Asta di profondità	Trasmissione dati	Prezzo di listino [€]	Prezzo promo [€]
00530319	TWIN-CAL IP67	150	–	■	✓	169	135
00530320	TWIN-CAL IP67	150	–	●	✓	169	135
00530321	TWIN-CAL IP67	150	✓	●	✓	169	135
00530322	TWIN-CAL IP67	200	✓	■	✓	231	184
00530323	TWIN-CAL IP67	300	✓	■	✓	298	238
00530319P	TRIO-PACK TWIN-CAL IP67	150	–	■	✓	481	384
00530320P	TRIO-PACK TWIN-CAL IP67	150	–	●	✓	481	384
00530094	TWIN-CAL	150	✓	●	✓	114	91
00530095	TWIN-CAL	200	✓	■	✓	168	134
00530096	TWIN-CAL	300	✓	■	✓	224	179
00530097	TWIN-CAL	150	–	■	✓	114	91
00530094P	TRIO-PACK TWIN-CAL	150	✓	●	✓	309	247

COLLEGATI!

La tua soluzione di collegamento a soli 173€

$$135€ + 38€ =$$

173€





“Grazie all’ottimo rapporto qualità/prezzo, la gamma TWIN-CAL è una delle preferite dai nostri clienti: il suo design ergonomico e la connettività integrata sono tra le chiavi del suo successo..”

Aurélie Holzer, Team Leader Internal Sales

TESA-CAL IP67

IP67: la massima protezione al miglior prezzo



PENSA IN GRANDE!

Acquista 3 TESA-CAL IP67 e risparmi 3€ per calibro



Codice articolo	Descrizione	Corsa di misura [mm]	Rullo di regolazione	Trasmissione dati	Asta di profondità	Prezzo di listino [€]	Prezzo promo [€]
00530140	TESA-CAL IP67	150	–	–	■	100	80
00530141	TESA-CAL IP67	150	–	–	●	100	80
00530142	TESA-CAL IP67	200	✓	–	■	148	118
00530143	TESA-CAL IP67	300	✓	–	■	199	159
00530140P	TRIO-PACK TESA-CAL IP67	150	–	–	■	289	231
00530141P	TRIO-PACK TESA-CAL IP67	150	–	–	●	289	231

Calibri da officina

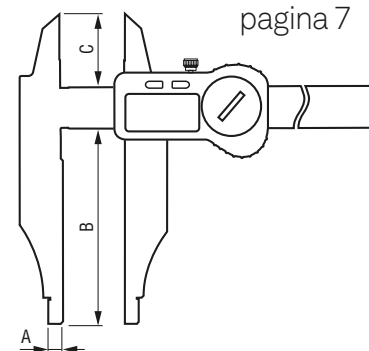
Modelli con superfici di misura per interni arrotondate e becchi per esterni a punta



Più info a pagina 7



00530431



Codice articolo	Campo di misura [mm]	A [mm]	B [mm]	C [mm]	Prezzo di listino [€]	Prezzo promo [€]
00530431	0 ÷ 200	5	80	30	411	328
00530433	0 ÷ 300	5	90	37	488	390
00530434	0 ÷ 500	10	150	60	812	649



Calibri di profondità

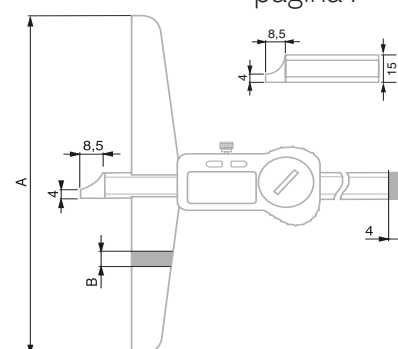
Modelli di profondità con superficie di misura ridotta



Più info a pagina 7



00530441



Codice articolo	Campo di misura [mm]	A [mm]	B [mm]	Prezzo di listino [€]	Prezzo promo [€]
00530441	0 ÷ 200	100	8	434	347
00530443	0 ÷ 300	150	8	479	383
00530444	0 ÷ 500	150	8	592	473



TESA IMICRO CAPA μ SYSTEM

Nessuna influenza della variazione di temperatura sulle misure eseguite.



06130114

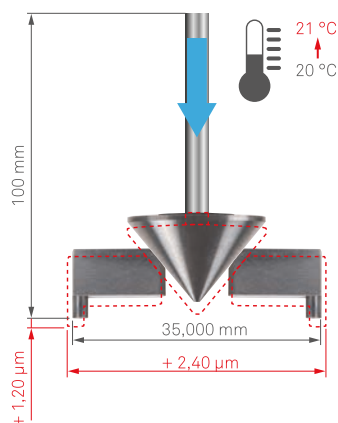
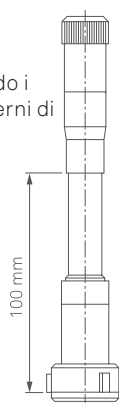


Più info a pagina 7

Codice articolo	Campo di misura [mm]	Risoluzione [mm]	Errore massimo ammesso [μ m]	Ripetibilità [μ m]	Prezzo di listino [€]	Prezzo promo [€]
06130101	3,5 ÷ 4	0,001	4	4	1374	1090
06130102	4 ÷ 4,5	0,001	4	4	1374	1090
06130103	4,5 ÷ 5,5	0,001	4	4	1374	1090
06130104	5,5 ÷ 6,5	0,001	4	4	1374	1090
06130105	6 ÷ 8	0,001	4	4	1099	870
06130106	8 ÷ 10	0,001	4	4	1108	880
06130107	10 ÷ 12	0,001	4	4	1118	890
06130108	11 ÷ 14	0,001	4	4	1124	890
06130109	14 ÷ 17	0,001	4	4	1130	900
06130110	17 ÷ 20	0,001	4	4	1136	900
06130111	20 ÷ 25	0,001	4	4	1142	910
06130112	25 ÷ 30	0,001	4	4	1154	920
06130113	30 ÷ 35	0,001	4	4	1171	930
06130114	35 ÷ 40	0,001	4	4	1183	940
06130115	40 ÷ 50	0,001	4	4	1226	980
06130116	50 ÷ 60	0,001	5	5	1245	990
06130117	60 ÷ 70	0,001	5	5	1281	1020
06130118	70 ÷ 80	0,001	5	5	1306	1040
06130119	80 ÷ 90	0,001	5	5	1335	1060
06130120	90 ÷ 100	0,001	5	5	1360	1080

Altri costruttori

Influenza della variazione di temperatura usando i micrometri per interni di altri costruttori

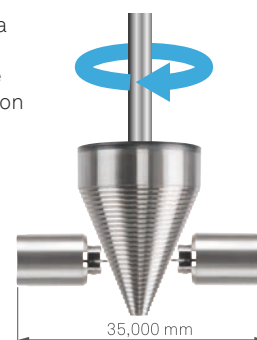


Secondo norma DIN 863: precisione = 4 μ m

Perdita di precisione del 50%

TESA IMICRO

Nessuna influenza della variazione di temperatura sulle misure eseguite con i TESA IMICRO

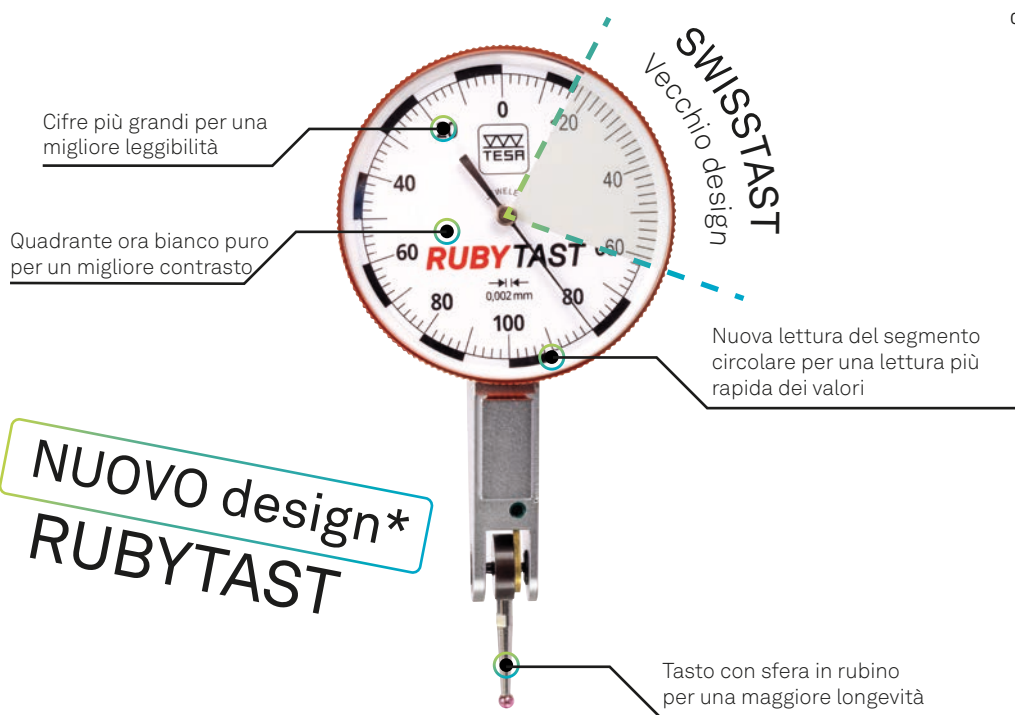


TESA RUBYTAST e Mini-Set

Codice articolo	Descrizione	Corsa di misura [mm]	Valore di una divisione [mm]	Ø Quadrante [mm]	Prezzo di listino [€]	Prezzo promo [€]
01811000	TESA RUBYTAST*	0,8	0,01	28	136	108
01811001	TESA RUBYTAST*	0,2	0,002	38	169	135

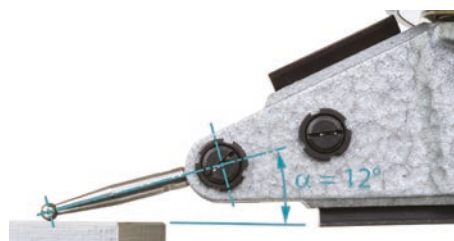
* Design DM/213558

Codice articolo	Descrizione	Prezzo di listino [€]	Prezzo promo [€]
01639056	TESA RUBYTAST Mini-Set: Supporto magnetico 01639010 + RUBYTAST 01811001	218	174
01639010	Supporto magnetico	67	53



TESA INTERAPID 312

Codice articolo	Corsa di misura [mm]	Valore di una divisione [mm]	Ø Quadrante [mm]	Prezzo di listino [€]	Prezzo promo [€]
07411366	1,6	0,01	37,5	266	212
07411367	1,6	0,01	30	264	211
07411368	0,4	0,002	37,5	323	258
07411369	0,4	0,002	30	321	256



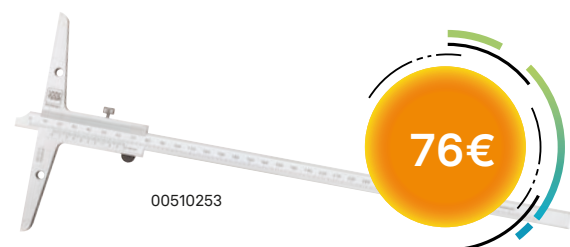
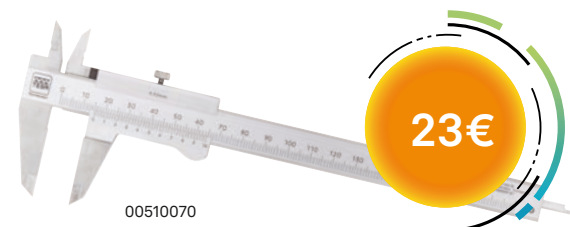
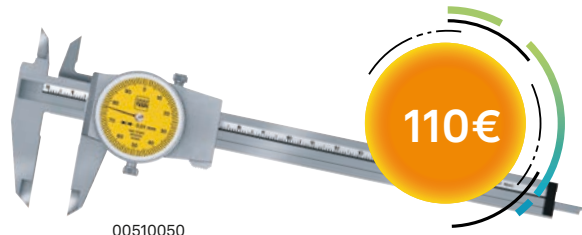
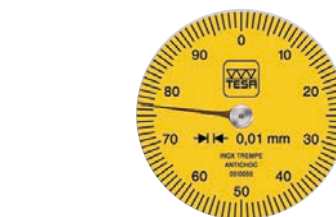
Tasto con posizione angolare di 12°

Tutti i modelli INTERAPID 312 sono costruiti in modo da poter leggere il valore reale, senza necessità di correzioni, quando l'angolo α tra il tasto e la superficie del pezzo è di 12° (vedere illustrazione).



I classici di TESA

0 ÷ 100mm



Codice articolo	Descrizione	Campo di misura [mm]	Risoluzione [mm]	Prezzo di listino [€]	Prezzo promo [€]
00110101	Micrometro per esterni a nonio ISOMASTER	0 ÷ 25	0,01	172	137
00110102	Micrometro per esterni a nonio ISOMASTER	25 ÷ 50	0,01	253	202
00110103	Micrometro per esterni a nonio ISOMASTER	50 ÷ 75	0,01	268	214
00110104	Micrometro per esterni a nonio ISOMASTER	75 ÷ 100	0,01	308	246
00110113	Set di 4 micrometri per esterni a nonio ISOMASTER	0 ÷ 100	0,01	995	796
00160201	Supporto per micrometri			119	95
00510050	Calibro a corsoio a quadrante	0 ÷ 150	0,01	138	110
00510070	Calibro a corsoio universale a nonio	0 ÷ 150	0,02	29	23
00510073	Calibro a corsoio universale a nonio	0 ÷ 150	0,05	29	23
00510233	Calibro a corsoio di profondità	0 ÷ 150	0,02	75	60
00510243	Calibro a corsoio di profondità	0 ÷ 200	0,02	85	68
00510253	Calibro a corsoio di profondità	0 ÷ 300	0,02	95	76

CLINOMETRO TESA CLINOBEVEL 3

Robusto e facile da utilizzare, il TESA CLINOBEVEL 3 è un clinometro di precisione portatile di alta gamma, disponibile in alluminio o in ghisa



Modello in ghisa, antiruggine

Codice articolo	Descrizione	Campo di misura [°]	Risoluzione [mm/m]	Prezzo di listino [€]	Prezzo promo [€]
05330210	TESA CLINOBEVEL 3 60° Ghisa	± 60	0,025	3854	3460
05330211	TESA CLINOBEVEL 3 60° Alluminio	± 60	0,025	3854	3460
05330214	TESA CLINOBEVEL 3 1° Ghisa	± 1	0,001	8551	7690

TESA CLINOBEVEL 1 USB

Strumento portatile e compatto per misurare inclinazioni orizzontali e verticali fino a ± 45°.

Leggero, maneggevole e alimentato a batteria, può essere usato direttamente sul pezzo da misurare



Codice articolo	Descrizione	Campo di misura [°]	Prezzo di listino [€]	Prezzo promo [€]
05330203	SET CLINOBEVEL 1 USB (con software CLINOSOFT e cavo USB)	± 45	1708	1530
05330204	CLINOBEVEL 1 USB	± 45	1538	1380

TESA RUGOSURF

RUGOSURF 20: i 15 parametri di rugosità più usati
RUGOSURF 90G: 49 parametri di rugosità



Incluso: tastatore con raggio 2 μm



06930013

Facile da usare e ideale per l'officina

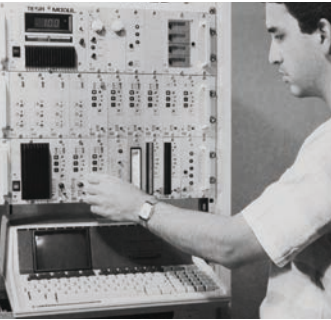
SET per applicazioni avanzate nel controllo della rugosità

Codice articolo	Descrizione	Prezzo di listino [€]	Prezzo promo [€]
06930013	TESA RUGOSURF 20	1778	1600
06930012	TESA RUGOSURF 90G	6330	5690
06930012P	TESA RUGOSURF 90G + software MEASUREMENT STUDIO + cavo PC	7139	6420

Download gratuito Data Connection tool: <https://go.hexagonmi.com/DataConnectionTool>

“Le famiglie di clinometri e rugosimetri TESA hanno in comune la precisione e la grande facilità d'uso. Da noi troverete sempre il prodotto che si adatta perfettamente alle vostre esigenze!,,

Valéry Blanchet, Product Manager



“Sono molto orgoglioso di TESA per questo 80° anniversario. È un'eredità incredibile! Per tutti questi anni, TESA è stata all'avanguardia dell'innovazione nel campo della metrologia. Ancora oggi serviamo milioni di clienti in tutto il mondo con una promessa: la qualità dei nostri prodotti garantisce la qualità dei VOSTRI prodotti!,,

Fabrice Schertenleib, Managing Director



Ci riserviamo il diritto di modificare i nostri prodotti in funzione di eventuali evoluzioni tecniche. Tutte le illustrazioni ed i dati tecnici sono pertanto senza garanzia. Tutti i prezzi esposti sono raccomandazioni non vincolanti.