



Los mejores precios
válidos hasta el
31.12.2020

¡Optimice su producción con nuestros
instrumentos de medición de alta calidad!

Precios sin IVA

Medidores verticales TESA

Medidores verticales fáciles de usar, diseñados para mediciones 1D y 2D rápidas y fiables



Más información en página 4



Certificado SCS incluido



Después del registro (Sólo MICRO-HITE)

00730084

00730074

	Número de artículo	Designación	Error máximo tolerado* [μm]	Repetibilidad [μm]	Colchón de aire	Precio lista [€]	Precio promo [€]
manual	00730082	TESA-HITE MAGNA 400	8	Plano: ≤ 3; agujero: ≤ 5	-	3040	2495
	00730083	TESA-HITE MAGNA 700	8	Plano: ≤ 3; agujero: ≤ 5	-	3605	2955
	00730084	TESA-HITE 400	2,5 + 4 L/1000	Plano: ≤ 2; agujero: ≤ 3	✓	4360	3575
manual	00730085	TESA-HITE 700	2,5 + 4 L/1000	Plano: ≤ 2; agujero: ≤ 3	✓	5060	4150
	00730073	MICRO-HITE 350	2 + 2 L/1000	Plano: ≤ 1; agujero: ≤ 1	✓	5960	5365
	00730074	MICRO-HITE 600	2 + 2 L/1000	Plano: ≤ 1; agujero: ≤ 1	✓	6420	5780
	00730075	MICRO-HITE 900	2 + 2 L/1000	Plano: ≤ 1; agujero: ≤ 1	✓	9470	8525
manual	00730076	MICRO-HITE 350F**	2 + 2 L/1000	Plano: ≤ 1; agujero: ≤ 1	✓	6480	5830
	00730077	MICRO-HITE 600F**	2 + 2 L/1000	Plano: ≤ 1; agujero: ≤ 1	✓	6940	6245
	00730078	MICRO-HITE 900F**	2 + 2 L/1000	Plano: ≤ 1; agujero: ≤ 1	✓	9990	8990
motorizado	00730079	MICRO-HITE+M 350	1,8 + 2 L/1000	Plano: ≤ 0,5; agujero: ≤ 1	✓	5960	5365
	00730080	MICRO-HITE+M 600	1,8 + 2 L/1000	Plano: ≤ 0,5; agujero: ≤ 1	✓	6420	5780
	00730081	MICRO-HITE+M 900	1,8 + 2 L/1000	Plano: ≤ 0,5; agujero: ≤ 1	✓	9470	8525

*L en mm

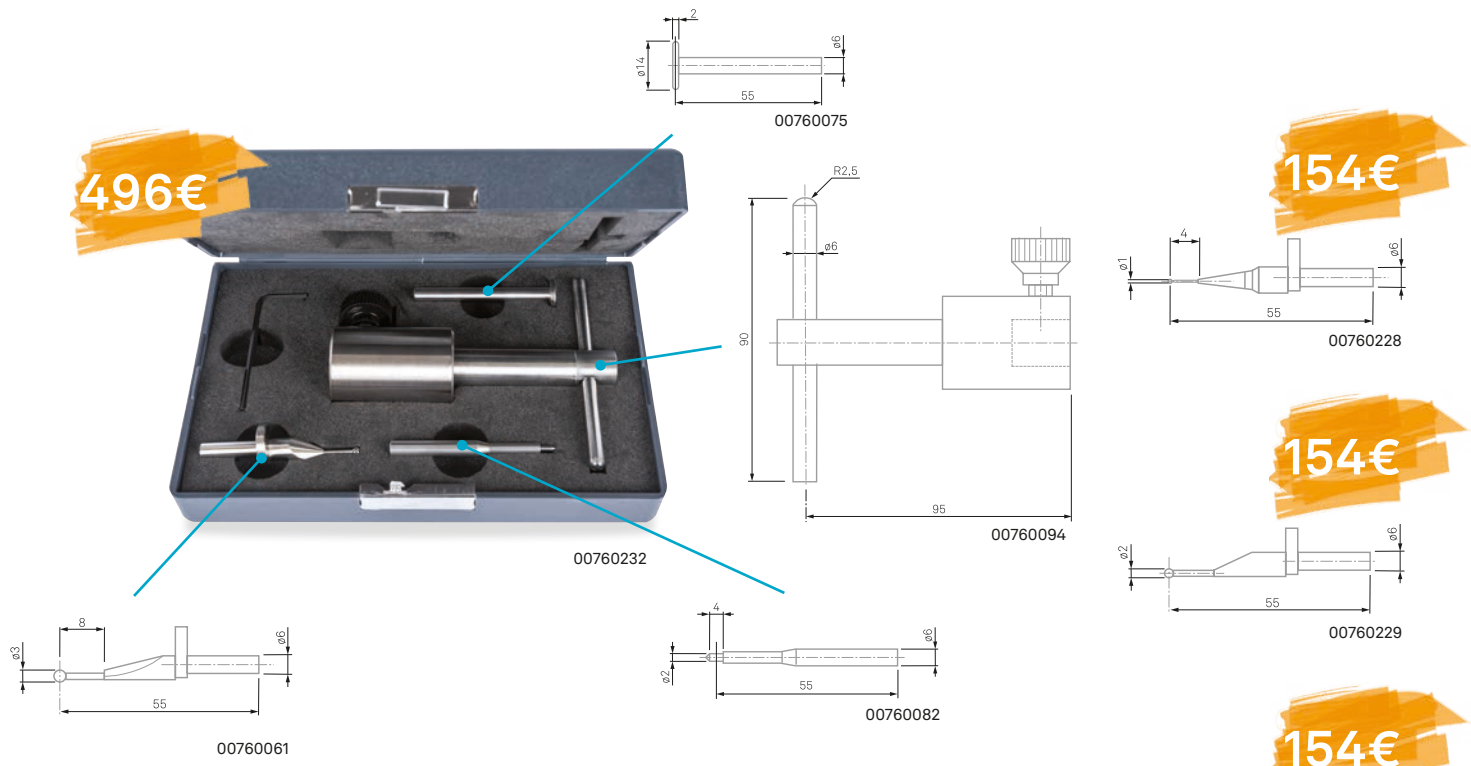
**con sistema de ajuste fino

Comparación de características

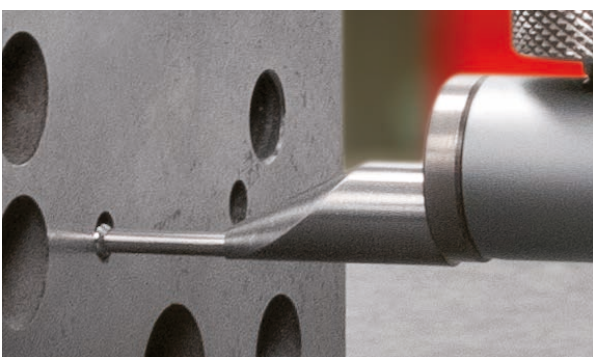
	Alto	Taller	Mano	Motriz	Temperatura	Medida	Comunicación	Angulo	Angulo	SCS	Warranty
TESA-HITE MAGNA	400 700	Taller	•			1D	TLC			SCS	
TESA-HITE	400 700	Taller	•		•	1D	TLC	•		SCS	
MICRO-HITE	350 600 900	Taller Laboratorio	•		•	1D 2D	TLC USB Impresora (opcional)	•	•	SCS	•
MICRO-HITE+M	350 600 900	Taller Laboratorio		•	•	1D 2D	TLC USB Impresora (opcional)	•	•	SCS	•

Accesorios para medidores verticales TESA

Obtenga lo mejor de sus medidores verticales



Número de artículo	Designación	Diámetro [mm]	Precio lista [€]	Precio promo [€]
00760228	Ø 1 mm, Varilla y bola en metal duro	1	188	154
00760229	Ø 2 mm, Varilla y bola en metal duro	2	188	154
00760230	Ø 3 mm, Varilla y bola en metal duro	3	188	154
00760232	Kit starter, 4 elementos	-	605	496



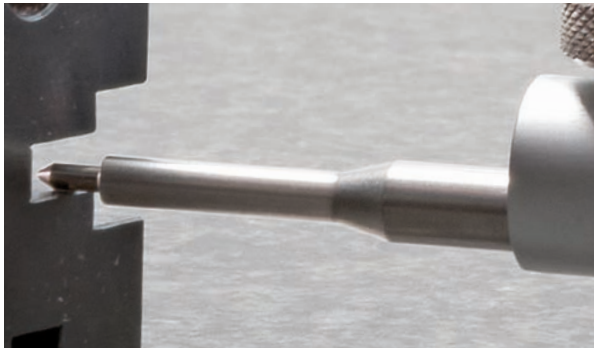
00760061



00760075



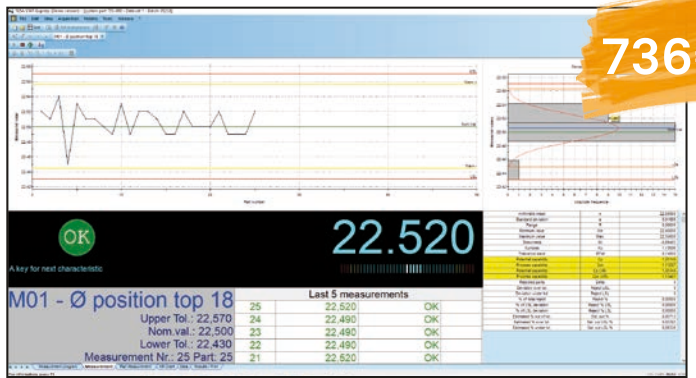
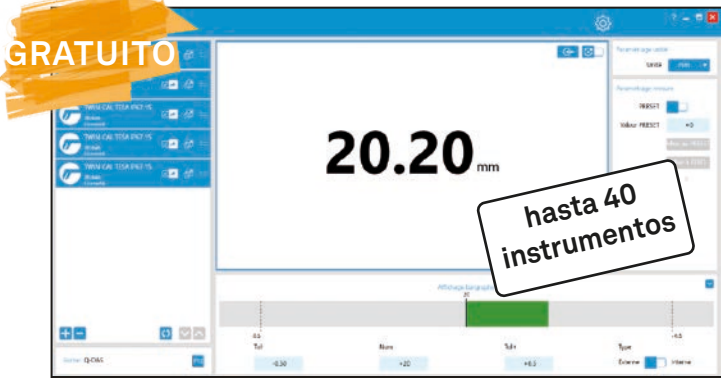
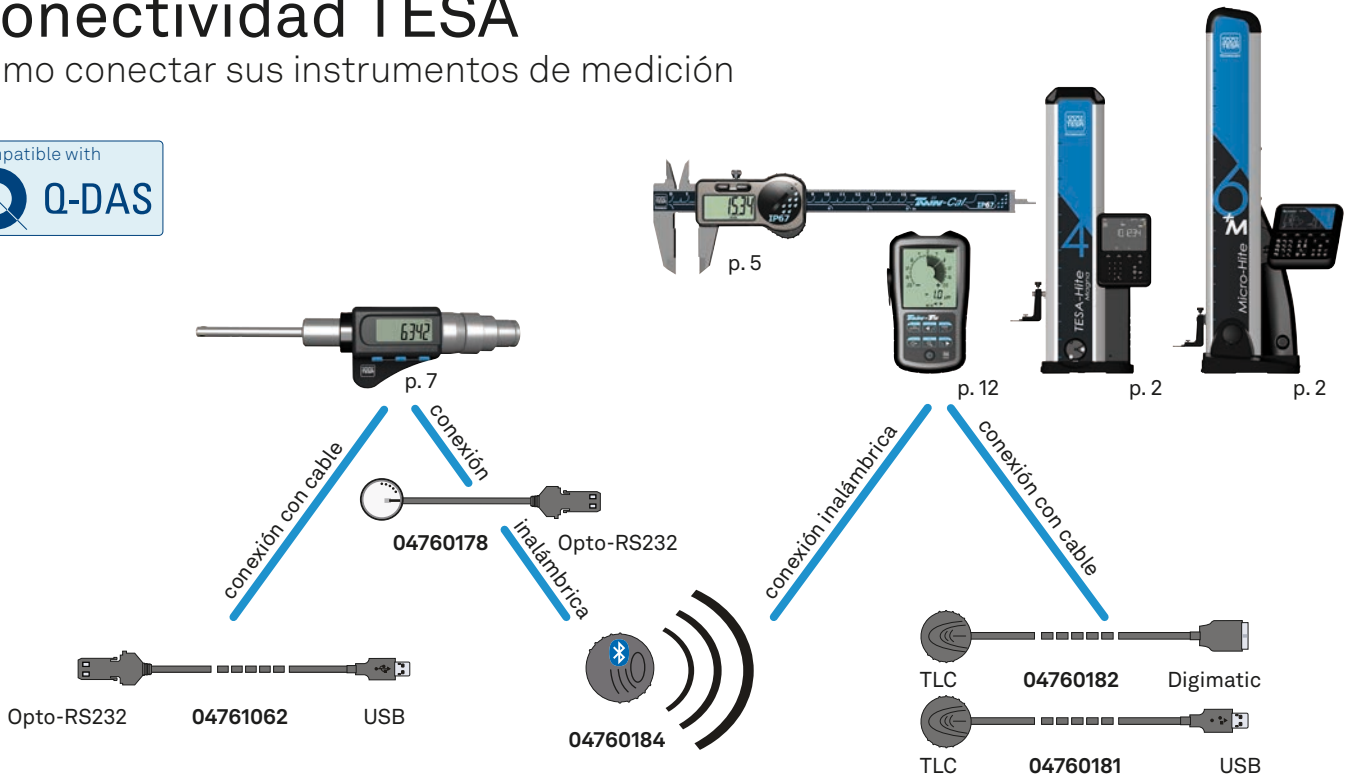
00760094



00760082

Conectividad TESA

Cómo conectar sus instrumentos de medición



TESA DATA-VIEWER permite un manejo rápido y fácil para exportar resultados a un software de procesamiento de datos o la creación automática de archivos en formatos conocidos como *.xls, *.csv ou *.txt.

TESA DATA-VIEWER se puede descargar de forma gratuita desde el sitio web de TESA¹: <https://go.hexagonmi.com/DATA-VIEWERsoftware>

¹ Drivers de instrumentos TESA incluidos
Configuración software necesaria Windows 7 / 8.1 / 10, procesador 32 & 64 bits
Configuración hardware mínima: Intel i5 o equivalente, 4 Gb de RAM, 100 Mb de disco duro

El software SPC (Statistical Process Control) TESA STAT-EXPRESS es un medio sencillo de crear programas de medición a partir de los cuales es posible calcular todas las características estadísticas importantes en tiempo real. Rápido de entender, también gestiona informes de medición automáticamente.

Número de artículo	Designación	Precio lista [€]	Precio promo [€]
04760183	TLC-BLE** Kit de inicio: Tapón Bluetooth® + USB dongle* receptor + 1,5 m de cable	74	-
04760184	Emisor TESA TLC-BLE**	43	-
04760185	USB dongle* receptor + 1,5 m de cable	31	-
04760178	Cable adaptador Opto-TLC	98	-
04760182	Cable TESA TLC-DIGIMATIC	182	146
04760181	Cable TESA TLC-USB	96	77
04761062	Cable USB-Opto-RS232	233	186
04981002	Programa TESA STAT-EXPRESS	920	736
	TESA DATA-VIEWER	-	GRATUITO



*Un receptor se puede usar para conectar hasta 8 instrumentos. No es necesario con Windows 10 (Release ≥ 1703, Creators Update) y con un hardware que integre la tecnología Bluetooth® 4.0

**Este producto solo está disponible en países donde está oficialmente certificado. Visite nuestro sitio web para conocer la lista de países en los que el emisor Bluetooth® TESA TLC-BLE está disponible.

TESA TWIN-CAL IP67 & TESA TWIN-CAL



Más información en página 4



¡PIENSE EN GRANDE!
 Compre "3" TWIN-CAL IP67
 y ahorre 9 € / pie de rey

Número de artículo	Designación	Campo de medida [mm]	Arrastre	Varilla de profundidad	Transmisión de datos	Precio lista [€]	Precio promo [€]
00530319	TWIN-CAL IP67	150	-	■	✓	166	136
00530320	TWIN-CAL IP67	150	-	●	✓	166	136
00530321	TWIN-CAL IP67	150	✓	●	✓	166	136
00530322	TWIN-CAL IP67	200	✓	■	✓	231	189
00530323	TWIN-CAL IP67	300	✓	■	✓	298	244
00530319P	TRIO-PACK TWIN-CAL IP67	150	-	■	✓	476	381
00530320P	TRIO-PACK TWIN-CAL IP67	150	-	●	✓	476	381
00530094	TWIN-CAL	150	✓	●	✓	111	89
00530095	TWIN-CAL	200	✓	■	✓	168	134
00530096	TWIN-CAL	300	✓	■	✓	224	179
00530097	TWIN-CAL	150	-	■	✓	111	89

¡ESTÉ CONECTADO!
 Su solución conectada por solo 132 €

89€ + 43€ = 132€

00530094 04760184



TESA-CAL IP67

IP67: La más alta protección al mejor precio



¡PIENSE EN GRANDE!

Compre "3" TESA-CAL IP67
y ahorre 5 € / pie de rey



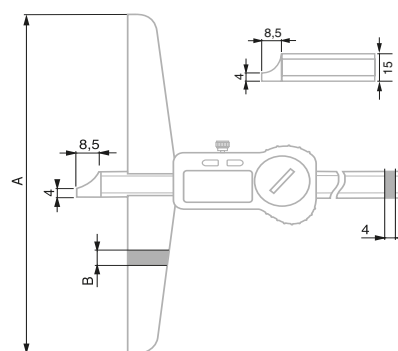
Número de artículo	Designación	Campo de medida [mm]	Arrastre	Transmisión de datos	Varilla de profundidad	Precio lista [€]	Precio promo [€]
00530140	TESA-CAL IP67	150	–	–	■	99	81
00530141	TESA-CAL IP67	150	–	–	●	99	81
00530142	TESA-CAL IP67	200	✓	–	■	148	121
00530143	TESA-CAL IP67	300	✓	–	■	199	163
00530140P	TRIO-PACK TESA-CAL IP67	150	–	–	■	285	228
00530141P	TRIO-PACK TESA-CAL IP67	150	–	–	●	285	228

TESA TWIN-CAL IP67

Pie de rey de profundidad con cara de medida reducida



Más información en página 4



Número de artículo	Designación	Campo de medida [mm]	A [mm]	B [mm]	Precio lista [€]	Precio promo [€]
00530441	TWIN-CAL IP67	200	100	8	434	356
00530443	TWIN-CAL IP67	300	150	8	479	393
00530444	TWIN-CAL IP67	500	150	8	592	485

TESA IMICRO digital & DUO-SET



Anillo patrón incluido

06130237



Más información en
página 4



06130114

Número de artículo	Designación	Campo de medida [mm]	Resolución [mm]	Error máximo tolerado [μm]	Repetibilidad [μm]	Precio lista [€]	Precio promo [€]
06130101	TESA IMICRO digital	3,5 ÷ 4	0,001	4	4	1353	1080
06130102	TESA IMICRO digital	4 ÷ 4,5	0,001	4	4	1353	1080
06130103	TESA IMICRO digital	4,5 ÷ 5,5	0,001	4	4	1353	1080
06130104	TESA IMICRO digital	5,5 ÷ 6,5	0,001	4	4	1353	1080
06130105	TESA IMICRO digital	6 ÷ 8	0,001	4	4	1083	865
06130106	TESA IMICRO digital	8 ÷ 10	0,001	4	4	1090	870
06130107	TESA IMICRO digital	10 ÷ 12	0,001	4	4	1100	880
06130108	TESA IMICRO digital	11 ÷ 14	0,001	4	4	1106	885
06130109	TESA IMICRO digital	14 ÷ 17	0,001	4	4	1112	890
06130110	TESA IMICRO digital	17 ÷ 20	0,001	4	4	1118	895
06130111	TESA IMICRO digital	20 ÷ 25	0,001	4	4	1124	900
06130112	TESA IMICRO digital	25 ÷ 30	0,001	4	4	1136	910
06130113	TESA IMICRO digital	30 ÷ 35	0,001	4	4	1154	925
06130114	TESA IMICRO digital	35 ÷ 40	0,001	4	4	1165	930
06130115	TESA IMICRO digital	40 ÷ 50	0,001	4	4	1207	965
06130237	TESA IMICRO digital DUO-SET 6 ÷ 10 mm	6 ÷ 8 8 ÷ 10	0,001	4	4	2182	1745
06130238	TESA IMICRO digital DUO-SET 8 ÷ 12 mm	8 ÷ 10 10 ÷ 12	0,001	4	4	2210	1770
06130239	TESA IMICRO digital DUO-SET 10 ÷ 14 mm	10 ÷ 12 11 ÷ 14	0,001	4	4	2231	1785



Los clásicos de TESA



Número de artículo	Designación	Campo de medida [mm]	Resolución [mm]	Precio lista [€]	Precio promo [€]
00110101	Micrómetro estándar con nonio ISOMASTER	0 ÷ 25	0,01	172	119
00110102	Micrómetro estándar con nonio ISOMASTER	25 ÷ 50	0,01	253	177
00110103	Micrómetro estándar con nonio ISOMASTER	50 ÷ 75	0,01	268	188
00110104	Micrómetro estándar con nonio ISOMASTER	75 ÷ 100	0,01	308	216
00110113	Juego de 4 micrómetros de exteriores con nonio ISOMASTER	0 ÷ 100	0,01	995	697
00160201	Soporte para micrómetros			119	95
00510004	Pie de rey con reloj	0 ÷ 150	0,02	114	91
00510050	Pie de rey con reloj	0 ÷ 150	0,01	138	109
00510070	Pie de rey con nonio	0 ÷ 150	0,02	29	23
00510073	Pie de rey con nonio	0 ÷ 150	0,05	29	23
00510233	Pies de rey de profundidad con nonio	0 ÷ 150	0,02	75	59
00510234	Pies de rey de profundidad con nonio	0 ÷ 150	0,05	75	59
00510243	Pies de rey de profundidad con nonio	0 ÷ 200	0,02	85	68
00510244	Pies de rey de profundidad con nonio	0 ÷ 200	0,05	85	68
00510253	Pies de rey de profundidad con nonio	0 ÷ 300	0,02	95	76
00510254	Pies de rey de profundidad con nonio	0 ÷ 300	0,05	95	76

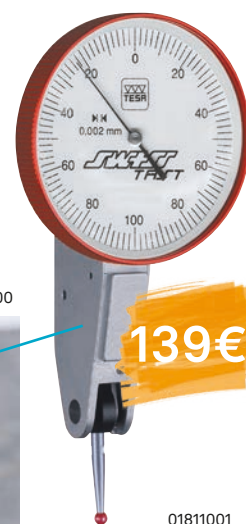
TESA SWISSTAST & Mini-Juego

Número de artículo	Designación	Campo de medida [mm]	Valor de una división [mm]	Ø Esfera [mm]	Precio lista [€]	Precio promo [€]
01811000	TESA SWISSTAST	0,8	0,01	28	134	109
01811001	TESA SWISSTAST	0,2	0,002	38	169	139

Número de artículo	Designación	Precio lista [€]	Precio promo [€]
01639056	TESA SWISSTAST Mini-Juego: Soporte magnético 01639010 + SWISSTAST 01811001	218	173



01811000



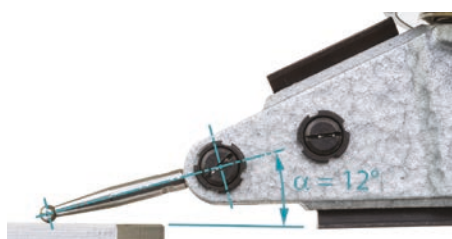
01811001


PRECIO DEL JUEGO
173€


01639010

TESA INTERAPID 312

Número de artículo	Campo de medida [mm]	Valor de una división [mm]	Ø Esfera [mm]	Precio lista [€]	Precio promo [€]
074111366	1,6	0,01	37,5	241	198
074111367	1,6	0,01	30	240	197
074111368	0,4	0,002	37,5	293	240
074111369	0,4	0,002	30	292	239



Los indicadores INTERAPID 312 están concebidos de manera que se pueda leer el valor medido sin corregirlo cuando el contacto está posicionado en un ángulo α de 12° respecto de la superficie de la pieza a medir (Fig. A).

Contacto de medida posicionado en un ángulo de 12°

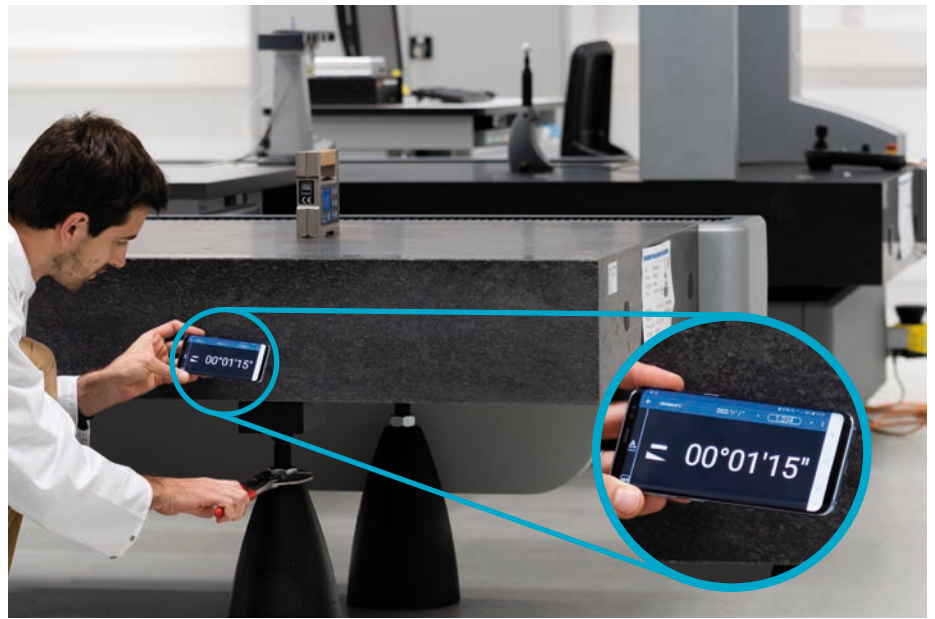

A PARTIR DE
197€

074111366



05330210

Modelo en fundición, tratada
contra el óxido



$\pm 60^\circ$

CLINÓMETRO TESA CLINOBEVEL 3

Robusto y fácil de usar, el TESA CLINOBEVEL 3 es un clinómetro de precisión portátil de alta gama, disponible en aluminio o hierro fundido

Número de artículo	Designación	Campo de medida [grados]	Poids [kg]	Precio lista [€]	Precio promo [€]
05330210	TESA CLINOBEVEL 3 60 DEG Fundición	$\pm 60^\circ$	3,45	3796	3415
05330211	TESA CLINOBEVEL 3 60 DEG Aluminio	$\pm 60^\circ$	1,5	3796	3415



05330211

Modelo en aluminio, anodizado
duro negro

TESA CLINOBEVEL 1 USB

Instrumento portátil y compacto para medir la inclinación horizontal y vertical hasta $\pm 45^\circ$.

Ligero, manejable y con pilas, se puede usar directamente sobre la pieza a medir



$\pm 45^\circ$



A PARTIR DE
1365€

05330204

Número de artículo	Designación	Campo de medida [grados]	Precio lista [€]	Precio promo [€]
05330203	CLINOBEVEL1 USB SET (con software CLINOSOFT y cable USB)	$\pm 45^\circ$	1683	1515
05330204	CLINOBEVEL1 USB NUEVO	$\pm 45^\circ$	1515	1365

2 μ m
Radio de la punta del estilote



TESA RUGOSURF 20

El rugosímetro con los 15 parámetros de rugosidad más utilizados

Número de artículo	Designación	Precio lista [€]	Precio promo [€]
06930013	TESA RUGOSURF 20	1752	1499
Descarga gratuita de la herramienta de conexión de datos			0

Descarga gratuita de la herramienta de conexión de datos

<http://go.HexagonMI.com/DataConnectionTool>



06930013

Juego TESA μ -FINDER 31

El conjunto móvil y preciso para el control de la calidad y el servicio en una práctica maleta de intervención



03210802



04430013P1



04430013



01639007

Número de artículo	Designación	Precio lista [€]	Precio promo [€]
04430013P1	Juego TESA μ -Finder 31	2091	1695
Contiene:			
04430013	Visualizador portátil TESA TWIN-T10	1260	995
03210802	Palpador de palanca GT 31	791	649
01639007	Soporte de fijación magnético TESA INTERAPID UJ15	145	119



Nos reservamos el derecho de modificar nuestros productos, especialmente en función de la evolución técnica y desarrollos posteriores. Todas las ilustraciones y datos técnicos son, por tanto, meramente indicativos y no implican garantía alguna. Todos los precios son precios recomendados.