



Instruments de mesure innovateurs  
Haute précision et facilité d'utilisation

Valable jusqu'au 30.06.2017  
Prix hors TVA  
Version FR – EUR



## MICRO-HITE



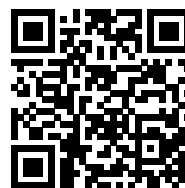
# NOUVELLE GÉNÉRATION

## LA MESURE RAPIDE ET PRÉCISE

Numéro de vente	Désignation	Prix liste (€)
00730073	MICRO-HITE 350 manuelle	6100
00730074	MICRO-HITE 600 manuelle	6600
00730075	MICRO-HITE 900 manuelle	9500
00730076	MICRO-HITE 350F manuelle, réglage fin	6450
00730077	MICRO-HITE 600F manuelle, réglage fin	6950
00730078	MICRO-HITE 900F manuelle, réglage fin	9850
00730079	MICRO-HITE+M 350 motorisée	6100
00730080	MICRO-HITE+M 600 motorisée	6600
00730081	MICRO-HITE+M 900 motorisée	9500

## PLUS D'INFORMATION?

Téléchargez la brochure TESA MICRO-HITE



<http://go.HexagonMI.com/MHbrochure>

3550€

4100€



00730043

00730044

## TESA-HITE

Robuste et fiable. Idéal pour les applications multifonctions dans l'atelier



Visionnez nos tutoriaux de mesure



<http://go.HexagonMI.com/HGvideo>

4990€

4590€



00730045

00730046



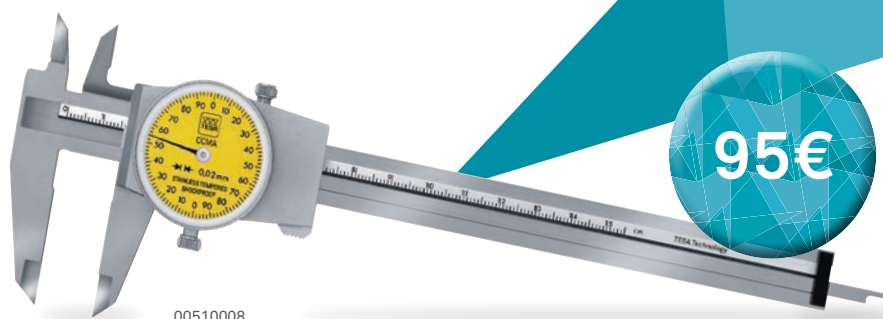
## TESA-HITE PLUS M

Colonnes de hauteur 2D qui offrent une large gamme de fonctions et un rapport qualité / prix inégalé

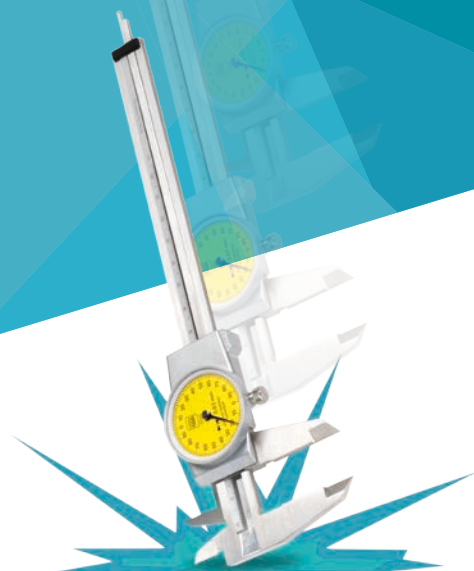
Numéro de vente	Désignation	Étendue d'application (mm)	Erreurs maximales tolérées (µm)	Répétabilité limite (µm)	Prix liste (€)	Prix promo (€)
00730043	TESA-HITE 400	0 ÷ 570	(2,5+4L) (L en m)	Sur plan: $2\sigma = < 2$ Dans trou: $2\sigma = < 3$	4172	<b>3550</b>
00730044	TESA-HITE 700	0 ÷ 870	(2,5+4L) (L en m)	Sur plan: $2\sigma = < 2$ Dans trou: $2\sigma = < 3$	4831	<b>4100</b>
00730045	TESA-HITE plus M 400	0 ÷ 560	(2,5+3L) (L en m)	Sur plan: $2\sigma = < 1$ Dans trou: $2\sigma = < 2$	5611	<b>4590</b>
00730046	TESA-HITE plus M 700	0 ÷ 860	(2,5+3L) (L en m)	Sur plan: $2\sigma = < 1$ Dans trou: $2\sigma = < 2$	6135	<b>4990</b>



**TESA CCMA**



00510008



Système antichoc breveté

**PIED À COULISSE ANTICHOC**

Avec son système breveté, le meilleur de sa catégorie



**255€**

**VOYEZ EN GRAND!**

Achetez par 3 au meilleur prix

Numéro de vente	Désignation	Prix liste (€)	Prix promo (€)
00510008	TESA CCMA-M 0,02 mm	125	<b>95</b>
00510008P	TRIO-PACK CCMA-M	338	<b>255*</b>

\* Prix équivalent à € 85 par TESA CCMA

**TESA VALUELINE IP67**



00539390

**LA MEILLEURE PROTECTION CONTRE LIQUIDES ET POUSSIÈRE**  
Idéal pour l'atelier

Numéro de vente	Désignation	Étendue de mesure (mm)	Entraînement	Tige de profondeur	Prix liste (€)	Prix promo (€)
00539390	TESA VALUELINE IP67	0 ÷ 150	–	■	109	<b>80</b>
00539391	TESA VALUELINE IP67	0 ÷ 150	–	●	109	<b>80</b>
00539392	TESA VALUELINE IP67	0 ÷ 200	✓	■	156	<b>125</b>
00539393	TESA VALUELINE IP67	0 ÷ 300	✓	■	219	<b>175</b>

119€

79€



## SYSTÈME TESA TWIN-CAL

Connexion de données intégrée et grand écran pour une lecture aisée

Numéro de vente	Désignation	Étendue de mesure (mm)	Entraînement	Tige de profondeur	Prix liste (€)	Prix promo (€)
00530319	TWIN-CAL IP67	0 ÷ 150	–	■	159	<b>119</b>
00530320	TWIN-CAL IP67	0 ÷ 150	–	●	159	<b>119</b>
00530321	TWIN-CAL IP67	0 ÷ 150	✓	●	159	<b>119</b>
00530322	TWIN-CAL IP67	0 ÷ 200	✓	■	222	<b>175</b>
00530323	TWIN-CAL IP67	0 ÷ 300	✓	■	305	<b>235</b>
00530094	TWIN-CAL	0 ÷ 150	✓	●	109	<b>79</b>
00530097	TWIN-CAL	0 ÷ 150	–	■	109	<b>79</b>
00530095	TWIN-CAL	0 ÷ 200	✓	■	156	<b>125</b>
00530096	TWIN-CAL	0 ÷ 300	✓	■	219	<b>175</b>

**NOUVEAU!**

Acquisition de données maintenant possible avec le logiciel Q-DAS



<http://go.HexagonMI.com/Q-DASsoftwareBrochure>

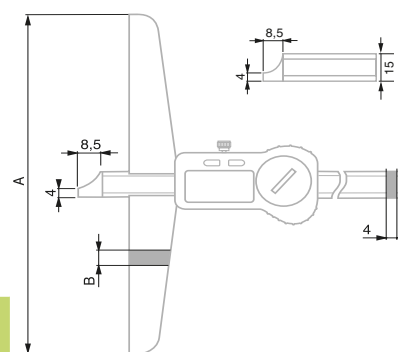
## PIED À COULISSE DE PROFONDEUR TWIN-CAL IP67

Précision et résistance à la poussière et aux liquides même en mesure de profondeur



313€

Numéro de vente	Étendue de mesure (mm)	A mm	B mm	Prix liste (€)	Prix promo (€)
00530441	200	100	8	417	<b>313</b>
00530442	250	100	8	438	<b>329</b>
00530443	300	150	8	462	<b>347</b>
00530444	500	150	8	571	<b>428</b>

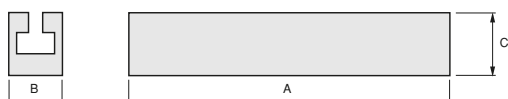


## SEMELLE AMOVIBLE

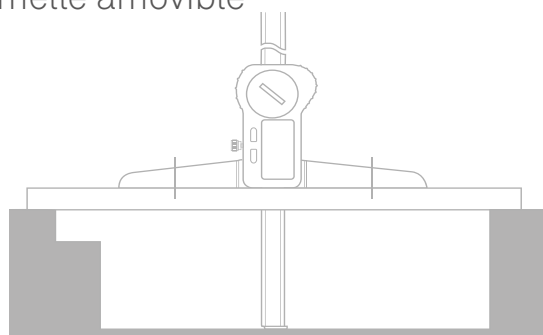
Augmentation de l'étendue de mesure grâce à la semelle amovible

Numéro de vente	A mm	B mm	C mm	Prix liste (€)	Prix promo (€)
00560103	200	11,5	10	182	<b>137</b>
00560104	300	16	16	196	<b>147</b>
00560105	400	16	16	215	<b>161</b>

Chaque semelle est fournie avec les vis de fixation appropriées

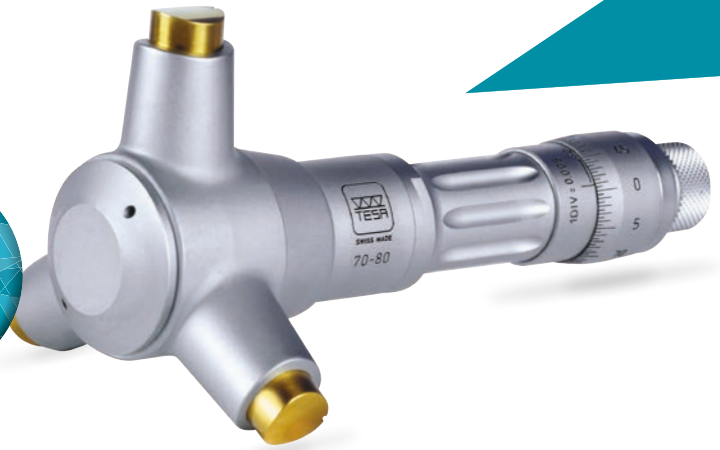


00560103



# TESA IMICRO

DÈS  
**308€**



## PAS D'INFLUENCE DE LA VARIATION DE TEMPÉRATURE SUR LA MESURE

Numéro de vente	Désignation	Étendue de mesure (mm)	Valeur d'une division analogique (mm)	Erreurs maximales tolérées (µm)	Répétabilité limite (µm)	Prix liste (€)	Prix promo (€)
00810001	TESA IMICRO	6 ÷ 8	0,001	4	4	385	<b>308</b>
00810002	TESA IMICRO	8 ÷ 10	0,001	4	4	388	<b>310</b>
00810003	TESA IMICRO	10 ÷ 12	0,001	4	4	389	<b>311</b>
00810801	TESA IMICRO	11 ÷ 14	0,005	4	4	441	<b>353</b>
00810802	TESA IMICRO	14 ÷ 17	0,005	4	4	445	<b>356</b>
00810803	TESA IMICRO	17 ÷ 20	0,005	4	4	448	<b>358</b>
00811501	TESA IMICRO	20 ÷ 25	0,005	4	4	484	<b>387</b>
00811502	TESA IMICRO	25 ÷ 30	0,005	4	4	493	<b>394</b>
00811503	TESA IMICRO	30 ÷ 35	0,005	4	4	499	<b>399</b>
00811504	TESA IMICRO	35 ÷ 40	0,005	4	4	503	<b>402</b>
00812301	TESA IMICRO	40 ÷ 50	0,005	4	4	596	<b>477</b>
00812302	TESA IMICRO	50 ÷ 60	0,005	5	5	607	<b>486</b>
00812303	TESA IMICRO	60 ÷ 70	0,005	5	5	618	<b>494</b>
00812304	TESA IMICRO	70 ÷ 80	0,005	5	5	626	<b>501</b>
00812305	TESA IMICRO	80 ÷ 90	0,005	5	5	638	<b>510</b>
00812306	TESA IMICRO	90 ÷ 100	0,005	5	5	661	<b>529</b>

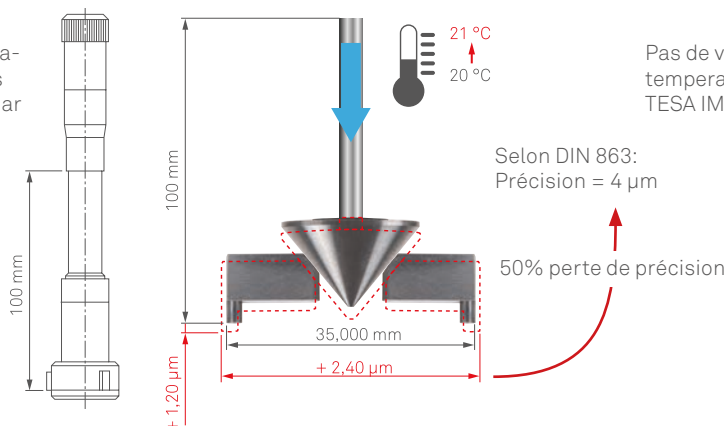
## Technologie unique, même pour les mesures en profondeur

Numéro de vente	Désignation	Étendue d'application (mm)	L (mm)	Prix liste (€)	Prix promo (€)
00840001	Rallonge	6 ÷ 12	100	88	<b>70</b>
00840301	Rallonge	11 ÷ 20	150	115	<b>92</b>
00841100	Rallonge	20 ÷ 40	150	121	<b>99</b>
00841800	Rallonge	40 ÷ 100	150	142	<b>114</b>

Rallonges en option jusqu'à 1000 mm possible

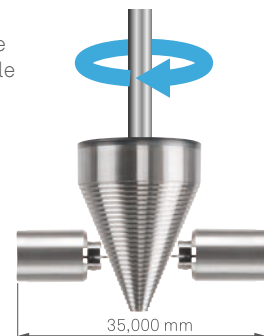
### Concurrence

Variation de la température avec micromètres d'intérieur fabriqués par un concurrent



### TESA IMICRO

Pas de variation de température avec le TESA IMICRO



# PORTABLE - ROBUSTE - FACILE À UTILISER

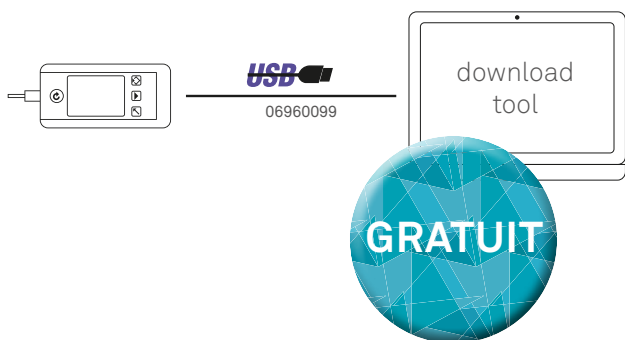
Les 15 paramètres de rugosité les plus utilisés

Numéro de vente	Désignation	Prix liste (€)	Prix promo (€)
06930013	TESA RUGOSURF 20	1920	<b>1530</b>
06960034	Logiciel RUGOSOFT	530	<b>450</b>
06960033	Imprimante portable pour RUGOSURF	820	<b>690</b>
06960056	Rallonge 100 mm	430	<b>345</b>
04760099	Câble RUGOSURF 20 au PC	22	-

**NOUVEAU!**  
Palpeur 2µm



06930013



Téléchargez les données et imprimez vos résultats

**NOUVEAU!** Téléchargez gratuitement l'outil pour l'acquisition de données

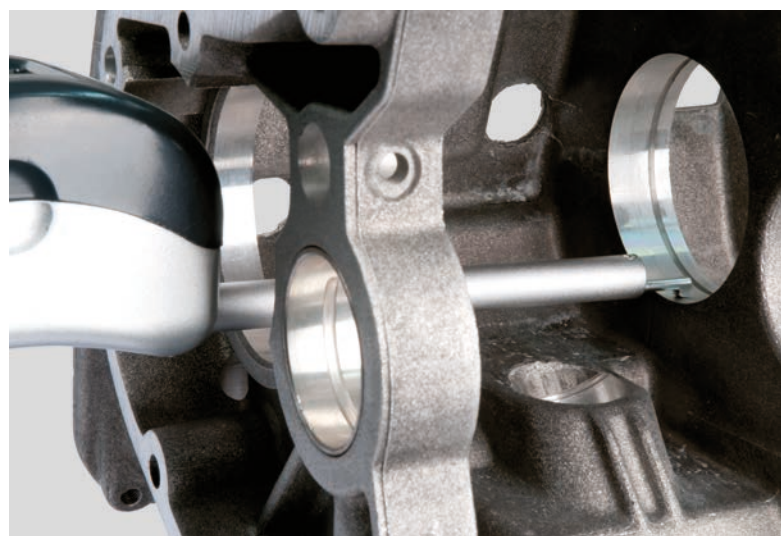
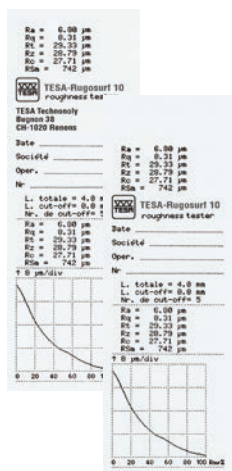


<http://go.HexagonMI.com/DataConnectionTool>

Imprimez directement les données avec l'imprimante portable RUGOSURF. Papier non-thermique pour une impression de longue durée.



06960033



Rallonge de 100 mm pour mesurer des zones difficiles d'accès



06960056

Palpeurs reconditionnés maintenant disponibles de stock, veuillez contacter [tesa.service@hexagon.com](mailto:tesa.service@hexagon.com)



# TESA - UNE COMBINAISON UNIQUE D'EXPERTISE, EXACTITUDE ET QUALITÉ

Ce qui différencie TESA des autres constructeurs d'instruments de mesure de précision, est la parfaite combinaison entre expertise, précision et qualité.

La technologie TESA avec laquelle nos produits sont créés est un gage de fiabilité et longévité. Cette combinaison unique permet la création d'instruments de mesure d'excellence, résultant de plus de 75 ans de recherche, innovation et passion pour la précision.



Le siège principal et l'usine moderne en Suisse, dans une région bien connue pour la haute horlogerie, sont un centre de connaissances techniques et les instruments de précision développés ici donnent aux clients la solution de mesure appropriée à leurs défis métrologiques.



## VENEZ NOUS VISITER AU SALON CONTROL

Quality Makes the Difference

09.05. – 12.05.2017 Messe Stuttgart (Allemagne) au stand 5-5400

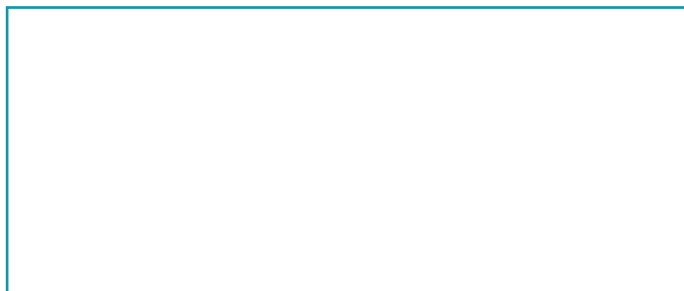


**HEXAGON**  
MANUFACTURING INTELLIGENCE



**TESA**  
TECHNOLOGY

[HexagonMI.com](http://HexagonMI.com) | [TESAtechnology.com](http://TESAtechnology.com)



### À propos de Hexagon Manufacturing Intelligence

Hexagon Manufacturing Intelligence aide les fabricants industriels à développer les ruptures technologiques d'aujourd'hui et à mettre au point les produits révolutionnaires de demain.

En tant que grand spécialiste des outils de métrologie et des solutions de production, notre savoir-faire en matière de perception, réflexion et action (autrement dit collecter, analyser et utiliser activement les données de mesure) donne à nos clients la confiance pour accroître leur vitesse de production, d'accélérer leur productivité et dans le même temps, d'améliorer la qualité de leurs produits.

Grâce à un réseau de centres de service locaux, d'établissement de production et de sites d'exploitation commerciale sur cinq continents, nous introduisons des changements intelligents dans l'industrie manufacturière afin de façonner un monde où la qualité stimule la productivité.

Pour de plus amples renseignements, rendez-vous sur [HexagonMI.com](http://HexagonMI.com).

Hexagon Manufacturing Intelligence fait partie de Hexagon (Nasdaq Stockholm: HEXA B; [hexagon.com](http://hexagon.com)), grand fournisseur mondial de technologies de l'information améliorant la qualité et la productivité à l'échelle des applications industrielles et géospaciales des entreprises.

### À propos de TESA

Fondée en 1941, et basée à Renens, Suisse, TESA SA fabrique et commercialise des instruments de mesure de précision, gage de qualité, fiabilité et longévité.

Depuis plus de 75 ans, TESA se distingue sur le marché pour l'excellence de ses produits, son savoir-faire unique en micromécanique et usinage de précision ainsi que son expérience largement éprouvée dans le domaine de la métrologie dimensionnelle.

La marque TESA est le leader mondial des mesureurs verticaux et une figure emblématique par sa vaste gamme d'instruments comprenant notamment : pieds à coulisse, micromètres, comparateurs, indicateurs à levier et palpeurs inductifs. TESA s'impose comme une véritable référence dans le contrôle d'entrée, les ateliers de production et les laboratoires de contrôle qualité.

L'entreprise se concentre sur les industries mécanique, micromécanique, automobile, aéronautique, horlogère et médicale via son réseau de distribution international. Depuis 2001, TESA fait partie de Hexagon, fournisseur leader global de technologies d'information.